



**PRUEBA DE EVALUACIÓN DE BACHILLERATO PARA EL
ACCESO A LA UNIVERSIDAD Y PRUEBAS DE ADMISIÓN**

ANDALUCÍA, CEUTA, MELILLA y CENTROS en MARRUECOS

CURSO 2023-2024

**DIBUJO
TÉCNICO II**

Instrucciones:

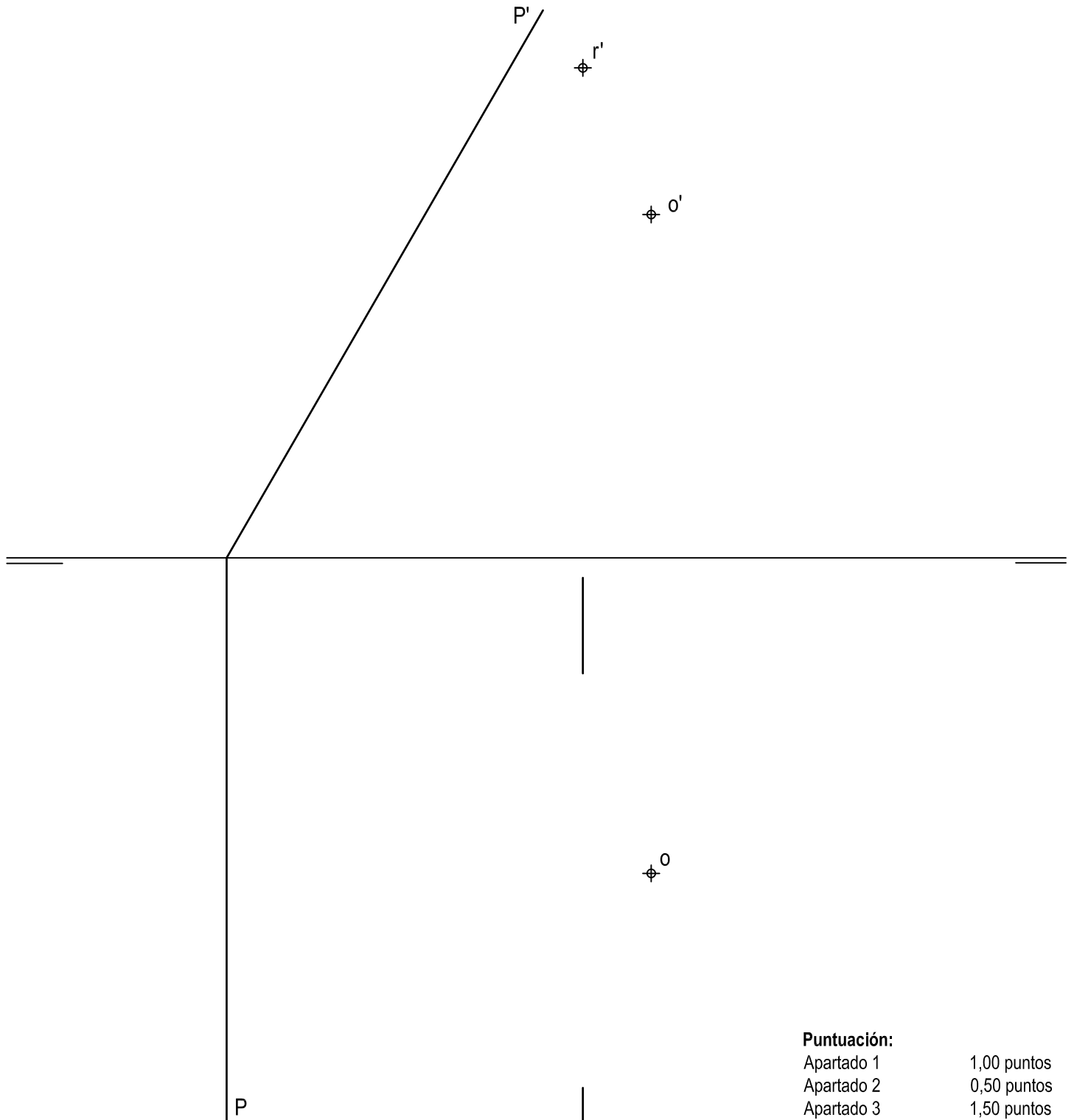
- a) Tiempo de duración de la prueba: 1 hora y 30 minutos.
- b) La presente prueba consta de dos problemas (Bloque I) y cuatro ejercicios (Bloque II).
- c) Para mayor comodidad en la realización de la prueba, el alumnado quitará la grapa del examen.
- d) Para la realización de la prueba, se resolverá exclusivamente un problema y dos ejercicios de los propuestos elegidos por el alumnado. En caso de entregar más problemas/ejercicios de los requeridos, serán corregidos únicamente los que aparezcan físicamente en primer lugar por cada uno de los bloques.
- e) Los ejercicios y el problema deben resolverse exclusivamente en las láminas facilitadas, realizando cada uno de ellos en su correspondiente hoja.
- f) Los dos ejercicios se calificarán de 0 a 3 puntos, y el problema de 0 a 4 puntos, sumando una puntuación máxima de 10 (3+3+4).
- g) La ejecución del dibujo se hará únicamente con lápiz de grafito, pudiéndose usar distintos grosores y durezas de minas.
- h) Para la realización de la prueba, el alumnado podrá utilizar el siguiente material de dibujo:
 - Lápices de grafito o portaminas.
 - Afilaminas.
 - Goma de borrar.
 - Escuadra y cartabón.
 - Regla graduada o escalímetro.
 - Compás.
- i) Además de los útiles mencionados, se permitirá el uso de plantillas, transportador de ángulos, un tablero tamaño A-3 con su correspondiente paralelógrafo y se permitirá el uso de calculadoras que no sean programables, gráficas ni con capacidad para almacenar o transmitir datos.

BLOQUE I

PROBLEMA 1: SISTEMA DIÉDRICO

Dadas las proyecciones incompletas de la recta de punta R, del punto O y las trazas del plano P, se pide:

1. Representar las proyecciones de la esfera de centro O tangente a P. Se dibujarán las proyecciones del punto de tangencia T de la esfera con el plano.
2. Determinar las trazas del plano Q paralelo a P, sabiendo que corta a la esfera y que la verdadera magnitud de la distancia entre los planos P y Q es 50 mm.
3. Trazar las proyecciones de la sección que origina Q en la esfera, así como su verdadera magnitud.
4. Hallar las proyecciones de los puntos de intersección X e Y de R con la esfera, completando las proyecciones de R con la indicación de partes vistas y ocultas. Se supondrá que la esfera es opaca.
5. Indicar la verdadera magnitud de la distancia entre R y T: _____ mm.



Puntuación:

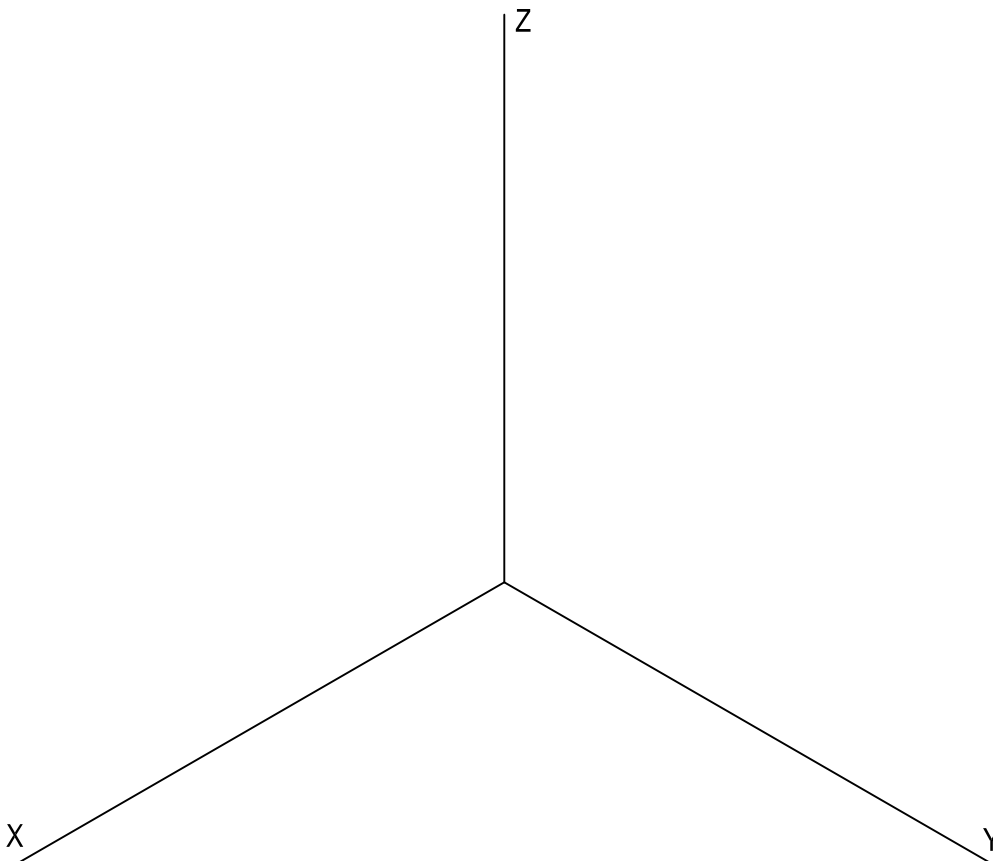
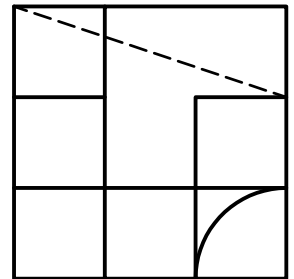
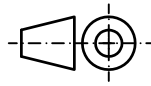
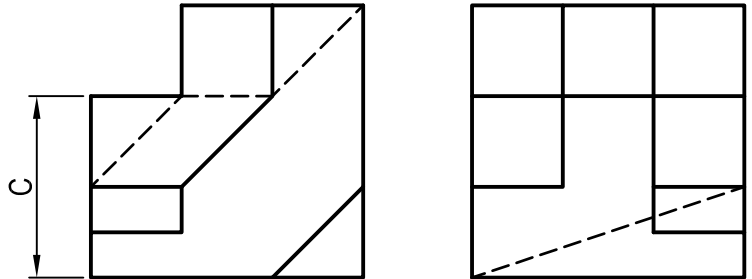
Apartado 1	1,00 puntos
Apartado 2	0,50 puntos
Apartado 3	1,50 puntos
Apartado 4	0,75 puntos
Apartado 5	0,25 puntos
Puntuación máxima	4,00 puntos

BLOQUE I

PROBLEMA 2: SISTEMA AXONOMÉTRICO

Dados alzado, planta y perfil de una pieza a escala 6:5, según el método de representación del primer diedro de proyección, se pide:

1. Representar su perspectiva isométrica a escala 5:2, según los ejes dados, representando las aristas ocultas.
2. Indicar el valor de la cifra de cota marcada con la letra C: _____ mm.



Puntuación:

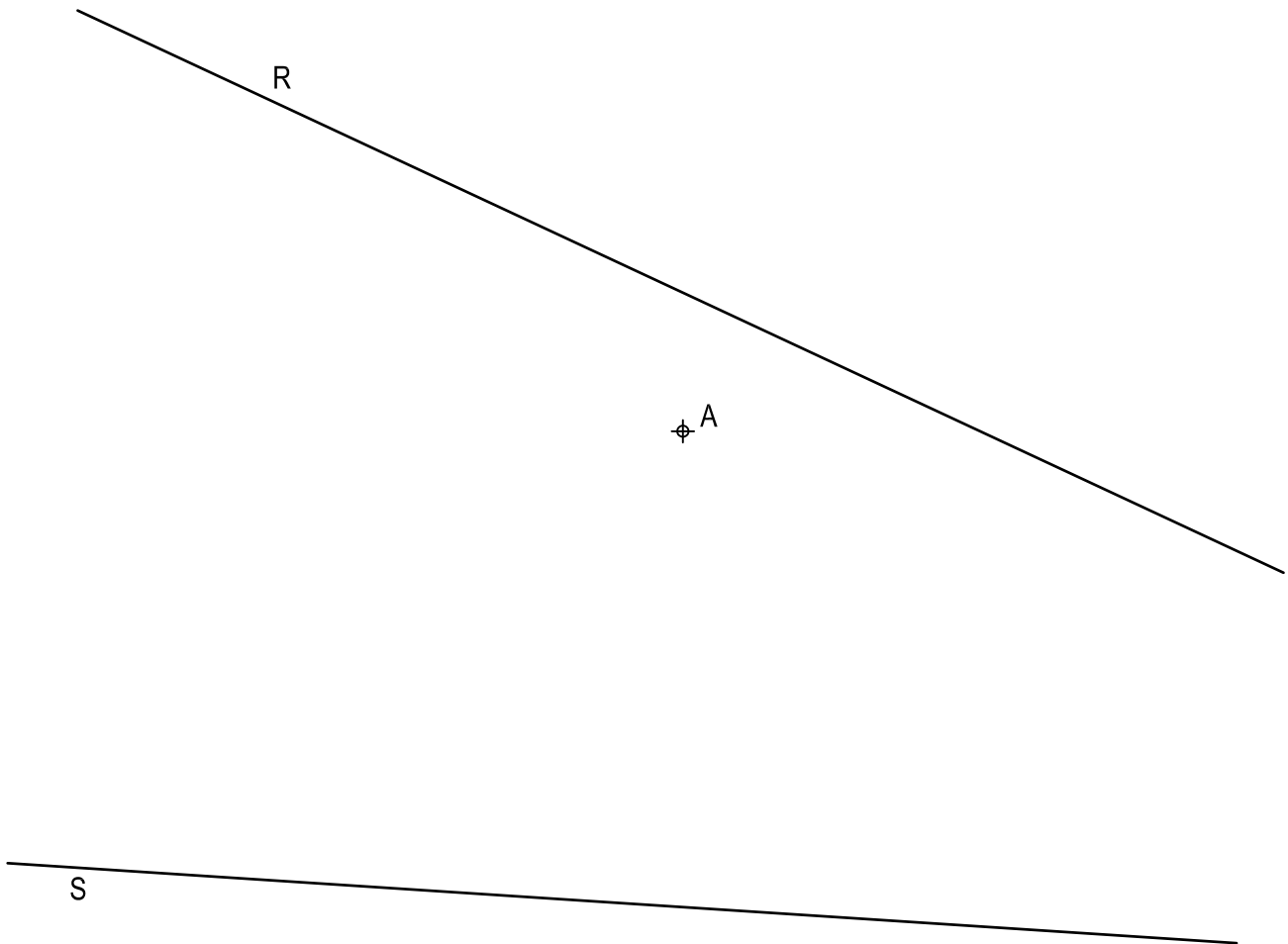
Aplicación escala	0,25 puntos
Aplicación coeficiente	0,25 puntos
Perspectiva	2,75 puntos
Líneas ocultas	0,50 puntos
Apartado 2	0,25 puntos
Puntuación máxima	4,00 puntos

BLOQUE II

EJERCICIO 1: TRAZADOS GEOMÉTRICOS

Dadas las rectas R y S, así como el punto A, se pide:

Trazar las circunferencias tangentes a las dos rectas dadas y que pasen por A, determinando geoméricamente sus centros y puntos de tangencia.



Puntuación:

Centros y puntos de tangencia 2,50 puntos

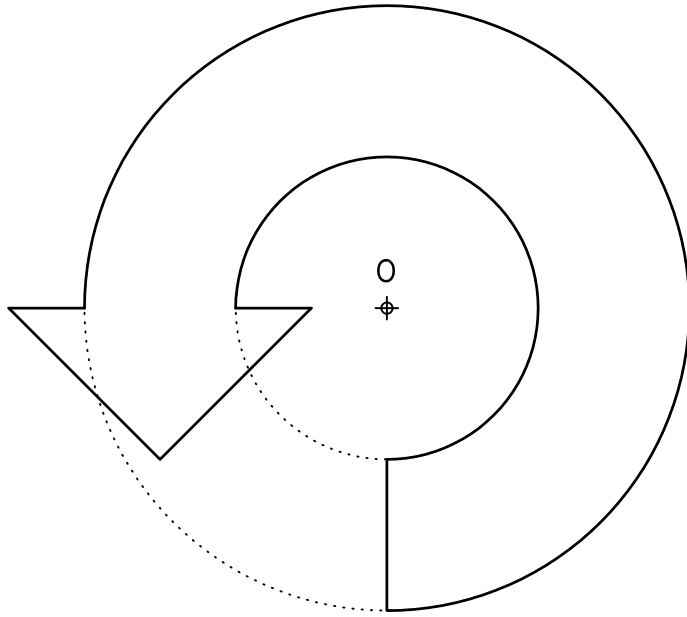
Circunferencias 0,50 puntos

Puntuación máxima 3,00 puntos

BLOQUE II

EJERCICIO 2: TRANSFORMACIONES GEOMÉTRICAS

Dada la figura representada y la homología afín definida por el eje E y el par de puntos homólogos O-O', se pide:
Representar la figura homóloga de la dada, determinando los ejes de las cónicas homólogas a las circunferencias de centro O.



E

O'

Puntuación:	
Ejes cónicas	1,00 puntos
Cónicas	1,00 puntos
Figura homóloga	1,00 puntos
Puntuación máxima	3,00 puntos

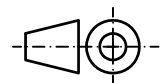
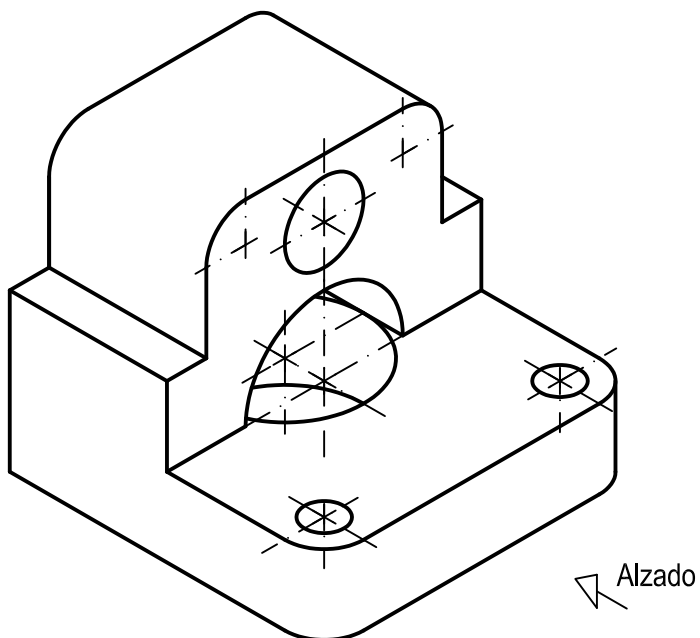
BLOQUE II

EJERCICIO 3: NORMALIZACIÓN

Dada la perspectiva isométrica de una pieza a escala 3:2, se pide:

1. Representar alzado y planta a escala 8:5, según el método de representación del primer diedro de proyección.
2. Acotar las vistas según normas.

Todos los orificios son pasantes. La pieza tiene un plano de simetría.



Puntuación:

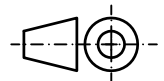
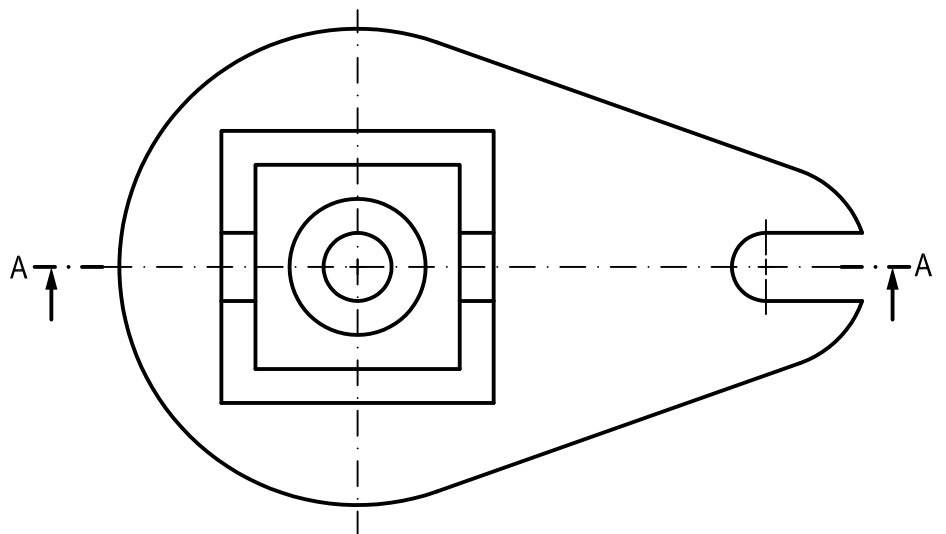
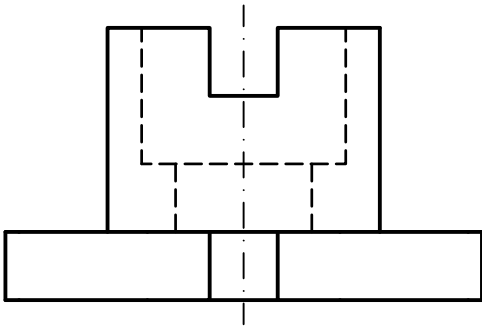
Aplicación escala	0,25 puntos
Aplicación coeficiente	0,25 puntos
Apartado 1	1,50 puntos
Apartado 2	1,00 puntos
Puntuación máxima	3,00 puntos

BLOQUE II

EJERCICIO 4: NORMALIZACIÓN

Dados planta y perfil de una pieza a escala 1:2, según el método de representación del primer diedro de proyección, se pide:

1. Dibujar el corte A-A a escala 1:2.
2. Acotar según normas.



Puntuación:

Apartado 1 1,50 puntos

Apartado 2 1,50 puntos

Puntuación máxima 3,00 puntos